



AV1000 BK

WHY RAMEX HOSE REELS › PERCHÈ UN AVVOLGITUBO RAMEX

■ SAVE TIME	■ RISPARMIO DI TEMPO
■ SAVE MONEY	■ RISPARMIO DI DENARO
■ INCREASED SAFETY	■ SICUREZZA SUL LAVORO
■ LONG HOSE DURABILITY	■ INCREMENTA LA DURATA DEL TUBO
■ EFFICIENCY IN DAILY WORK	■ EFFICIENZA NEL LAVORO QUOTIDIANO
■ 100% MADE IN ITALY	■ MADE IN ITALY 100%

WHERE TO USE › DOVE UTILIZZARLO



PROPER USE › CORRETTO UTILIZZO



1



2



3



4



5



6

video





AV1000 BK

TECHNICAL FEATURES › CARATTERISTICHE TECNICHE

AV1000 BK AISI 304

Admitted diameters Diametri ammessi	1/4" - 3/8" - 1/2"
Hose lenght in meters Lunghezza tubo	Up to 15 mt 1/2" Fino a 15 mt 1/2"
Working pressure Pressione lavoro	Up to 200 bar / Fino a 200 bar on request 400 or 600 bar
Working Temperature Temperatura lavoro	90°C
Inlet thread size Connessione Ingresso	1/2" M
Outlet thread size Connessione uscita	1/2" F
Weight Peso	13 kg
Packing size Dimensione imballo	280x650x550 mm
Raw material sides and roll Materiali costruttivi rullo e fiancate	AISI 304
Raw material shaft and swivel joint Materiali costruttivi perno e giunto	AISI 303
Raw material main spring Materiale molla principale	Carbon Steel Acciaio al carbonio
Can be used to transfer Adatto all'utilizzo con	Air Water Chemical Aria Acqua Prodotti Chimici
Included Accessories Accessori inclusi	Hose bumper (1/4", 3/8" o 1/2") and nipple (3/8" o 1/2") Palla finecorsa (1/4", 3/8" o 1/2") e nipplo (3/8" o 1/2")

AV1000 BK AISI 316

Admitted diameters Diametri ammessi	1/4" - 3/8" - 1/2"
Hose lenght in meters Lunghezza tubo	Up to 15 mt 1/2" Fino a 15 mt 1/2"
Working pressure Pressione lavoro	Up to 200 bar / Fino a 200 bar on request 400 or 600 bar
Working Temperature Temperatura lavoro	90°C
Inlet thread size Connessione Ingresso	1/2" M
Outlet thread size Connessione uscita	1/2" F
Weight Peso	13 kg
Packing size Dimensione imballo	280x650x550 mm
Raw material sides and roll Materiali costruttivi rullo e fiancate	AISI 316
Raw material shaft and swivel joint Materiali costruttivi perno e giunto	AISI 316
Raw material main spring Materiale molla principale	Carbon Steel Acciaio al carbonio
Can be used to transfer Adatto all'utilizzo con	Air Water Chemical Aria Acqua Prodotti Chimici
Included Accessories Accessori inclusi	Hose bumper (1/4", 3/8" o 1/2") and nipple (3/8" o 1/2") Palla finecorsa (1/4", 3/8" o 1/2") e nipplo (3/8" o 1/2")

AV1000 BK FE

Admitted diameters Diametri ammessi	1/4" - 3/8" - 1/2"
Hose lenght in meters Lunghezza tubo	Up to 15 mt 1/2" Fino a 15 mt 1/2"
Working pressure Pressione lavoro	Up to 200 bar / Fino a 200 bar on request 600 bar
Working Temperature Temperatura lavoro	90°C
Inlet thread size Connessione Ingresso	1/2" M
Outlet thread size Connessione uscita	1/2" F
Weight Peso	13 kg
Packing size Dimensione imballo	280x650x550 mm
Raw material sides and roll Materiali costruttivi rullo e fiancate	Carbon Steel Acciaio al carbonio
Raw material shaft and swivel joint Materiali costruttivi perno e giunto	Carbon Steel Acciaio al carbonio
Raw material main spring Materiale molla principale	Carbon Steel Acciaio al carbonio
Can be used to transfer Adatto all'utilizzo con	Air Water / Aria Acqua On request Oil Grease Su richiesta Olio Grasso
Included Accessories Accessori inclusi	Hose bumper (1/4", 3/8" o 1/2") and nipple (3/8" o 1/2") Palla finecorsa (1/4", 3/8" o 1/2") e nipplo (3/8" o 1/2")

AV1000 BK CA

Admitted diameters Diametri ammessi	1/4" - 3/8" - 1/2"
Hose lenght in meters Lunghezza tubo	Up to 15 mt 1/2" Fino a 15 mt 1/2"
Working pressure Pressione lavoro	Up to 200 bar / Fino a 200 bar on request 600 bar
Working Temperature Temperatura lavoro	90°C
Inlet thread size Connessione Ingresso	1/2" M
Outlet thread size Connessione uscita	1/2" F
Weight Peso	13 kg
Packing size Dimensione imballo	280x650x550 mm
Raw material sides and roll Materiali costruttivi rullo e fiancate	Carbon Steel Acciaio al carbonio
Raw material shaft and swivel joint Materiali costruttivi perno e giunto	Carbon Steel Acciaio al carbonio
Raw material main spring Materiale molla principale	Carbon Steel Acciaio al carbonio
Can be used to transfer Adatto all'utilizzo con	Air Water / Aria Acqua On request Oil Grease Su richiesta Olio Grasso
Included Accessories Accessori inclusi	Hose bumper (1/4", 3/8" o 1/2") and nipple (3/8" o 1/2") Palla finecorsa (1/4", 3/8" o 1/2") e nipplo (3/8" o 1/2")

RAMEX



AV1000 BK

SAFETY SLOW RETRACTION › SISTEMA FRENANTE DI SICUREZZA

A new innovative system to reduce the speed of retraction in case of accidental loss of grip during the hose extension with automatic hose reels. The safety slow retraction system will protect the operators, the work environment and equipment especially in applications where many operators working in the same area, and, if accidentally an hose retracts too fast it could hit someone and cause injury. The safety slow retraction system is standard for all the "BK" hose reels in all the materials selections, is completely sealed and the construction materials are approved to work in all the environment, also in food industries. The system is the result of big technical and engineering research. Is the reply of Ramex on the safety of the users.

Un nuovo sistema innovativo per ridurre la velocità di riavvolgimento in caso di perdite accidentali di aderenza durante l'estensione del tubo flessibile durante le lavorazioni con gli avvolgitubo. Il sistema frenante di sicurezza proteggerà l'ambiente di lavoro, le attrezzature e gli operatori; sarà standard in tutta la serie di avvolgitubo "BK" e disponibile per l'applicazione con tutti gli articoli nei vari materiali costruttivi, è completamente sigillato ed i materiali costruttivi sono approvati per lavorare in ogni ambito industriale e professionale, anche nelle industrie alimentari. Il sistema è il risultato di una grande ricerca tecnica e di ingegneria. È la risposta di Ramex volta alla sicurezza dei propri utenti.



1

You will receive the brake system dismantled from hose reel on carton box: one brake one connection shaft four screws.

Riceverai il sistema Frenante di sicurezza smontato dalla struttura dell'avvolgitubo, troverete imballato in una scatola di cartone: un freno, un perno di collegamento e quattro viti.



2



3

Put the connection shaft on hose reel plastic hub. Rotate the connection shaft up to find the proper position as picture.

Inserire il perno di connessione all'interno del foro presente nel mozzo plastico. Ruotare l'albero di connessione fino a trovare la posizione corretta di innesto come da immagine.



4



5

Put the brake on connection shaft. Rotate the brake up to find the proper position.

Agganciare il sistema frenante di sicurezza al perno di connessione e ruotare fino a trovare la posizione corretta di innesto.



6



7

Put the brake on vertical position. With adjusting screw up (adjusting screw indicated by arrow). Insert the four screws.

Mettere il sistema frenante di sicurezza in posizione verticale, con la vite di regolazione verso l'alto (la vite di regolazione è indicata dalla freccia). Inserire infine le quattro viti.



8



9

Tighten the four screws. You receive the brake already tested, in case you need of adjusting the speed return of the hose (in case just turn (every time half turn) the small screw with hexagonal seat (indicated by arrow).

Serrare le quattro viti; riceverete il sistema frenante di sicurezza già collaudato e impostato in modalità standard, nell'eventualità in cui abbiate bisogno di regolare la velocità, basta girare (di mezzo giro) la piccola vite con sede esagonale (indicata dalla freccia).

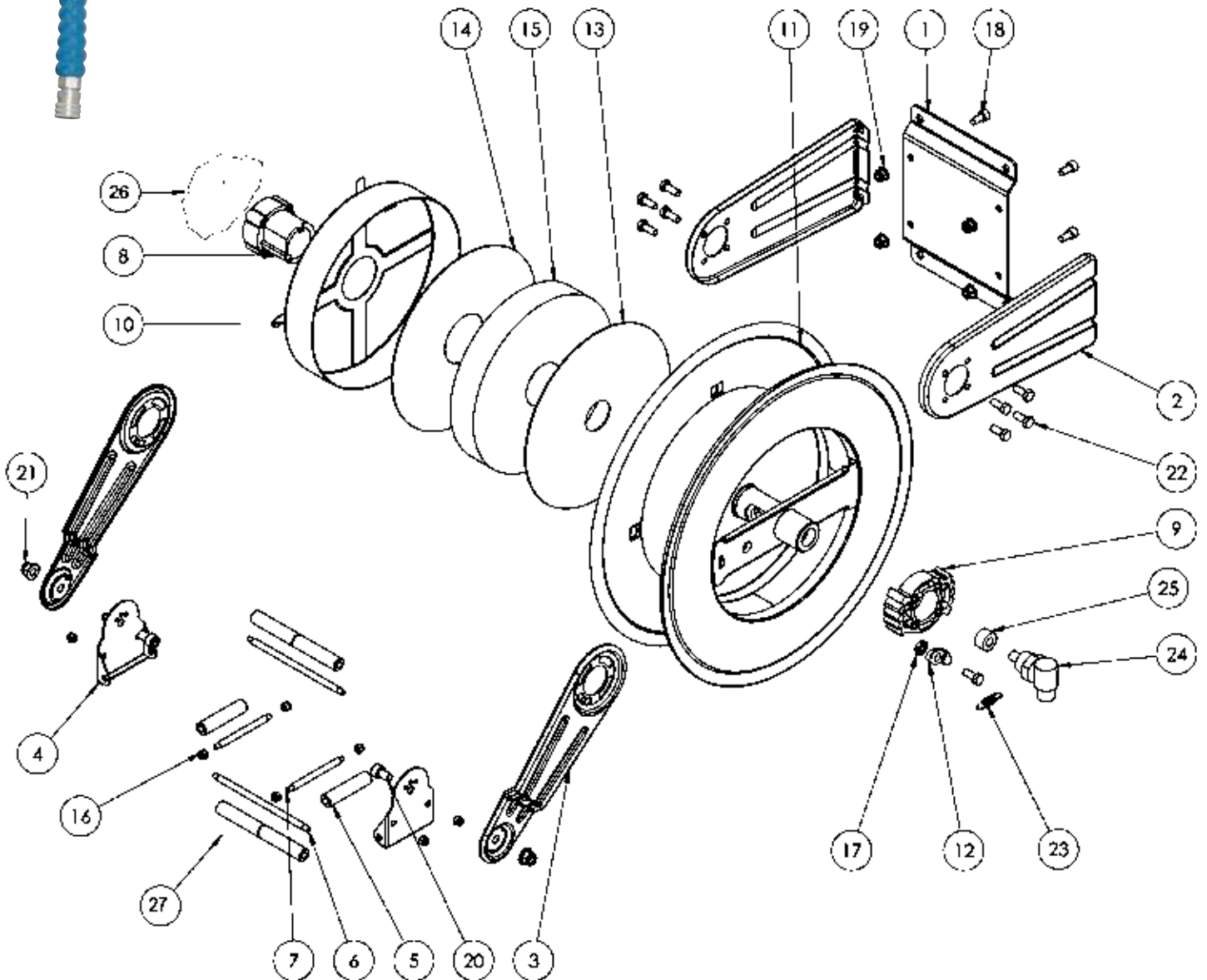


10



AV1000 BK

EXPLODED VIEW › ESPLOSO





AV1000 BK

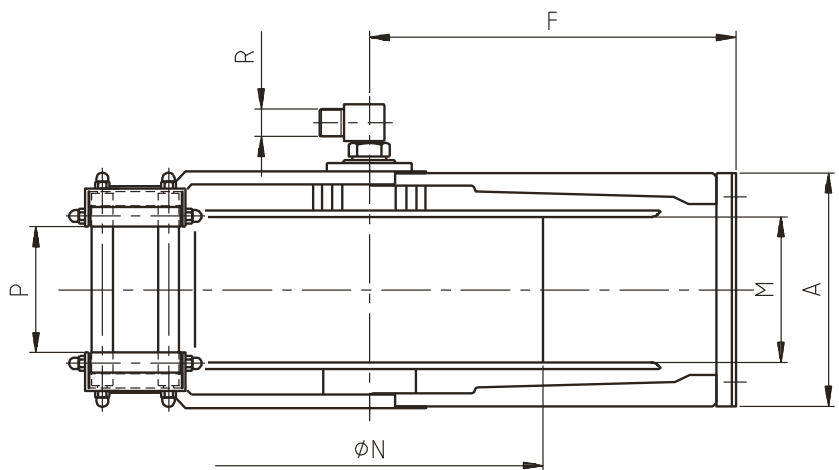
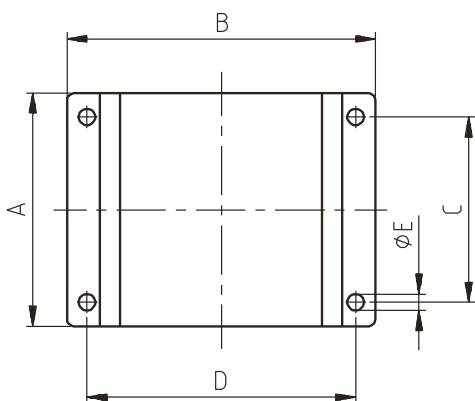
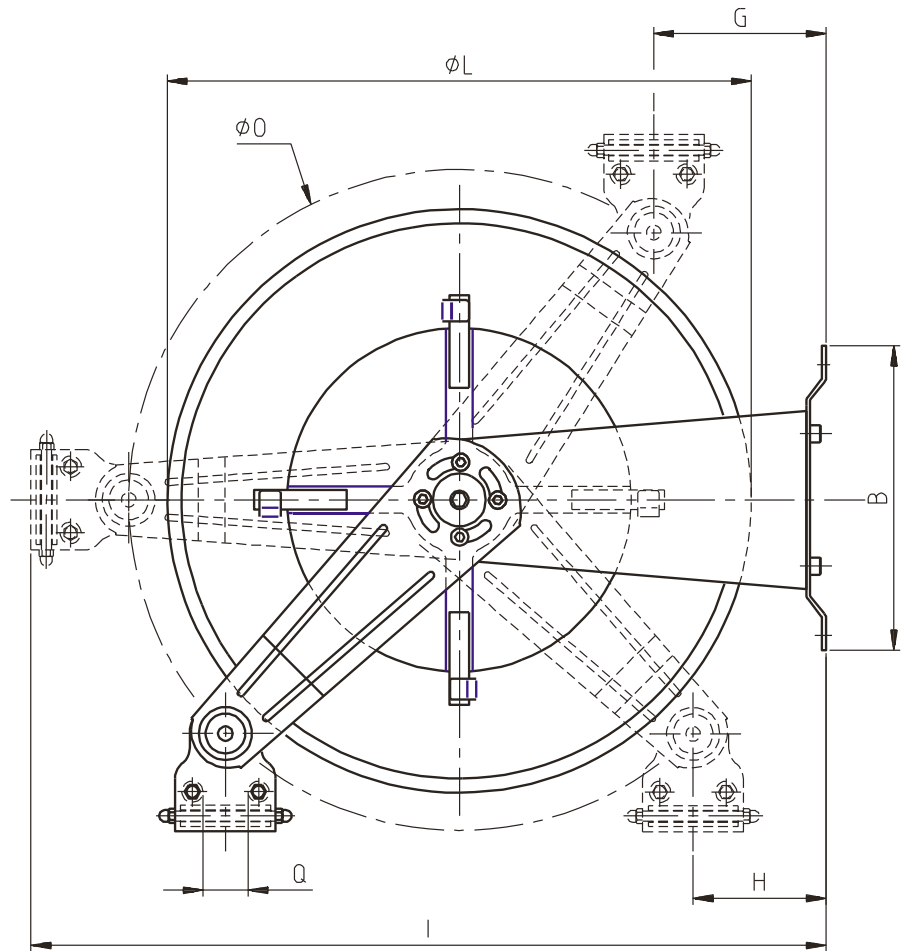
EXPLODED VIEW › ESPLOSO

POS	Description and quantity / Descrizione e quantità	AV 1000 BK		AV 1000 BK 316		AV 1000 BK FE CA	
1	Base (1x)						
2	Side fixed arm / Fiancata fissa (2x)						
3	Mobile arm / Fiancata mobile (2x)						
4	Roller guide / Guida rullino (2x)						
5	Vertical roller / Rullino verticale (2x)						
6	Horizontal rod / Tirante orizzontale (2x)						
7	Vertical rod / Tirante verticale (2x)						
8	Plastic hub / Perno in plastica (1x)	KIT 91		KIT 91 316		KIT 91	
10	Spring case / Padellocco portamolla (1x)						
13	Plastic separator / Distanziale in plastica (1x)						
14	Plastic separator / Distanziale in plastica (1x)						
15	Main spring / Molla principale (1x)						
9	Plastic rack / Cremagliera in plastica (1x)	KIT CR 1		KIT CR 1		KIT CR 1	
11	Reel / Bobina (1x)						
12	Plastic ratchet / Salterello in plastica nudo (1x)	KIT 93	RC 10	KIT 93 316	RC 10	KIT 93	RC 10
17	Ratchet screw + nut M10 / Vite per salterello + dado M10 (1x)		RC 20		RC 20 316		RC 20
23	Ratchet spring / Molla per salterello (1x)		KIT 12		KIT 12 316		KIT 12
16	Nut M6 / Dado M6 (8x)						
18	Screw M8 / Vite M8 (4x)						
19	Nut M8 / Dado M8 (4x)						
20	Screw M10 / Vite M10 (2x)						
21	Nut M10 / Dado M10 (2x)						
22	Screw M8 / Vite M8 (8x)						
24	Swivel joint / Giunto girevole (1x)	4962		4960 1/2"		4961	
25	Bushing seal / Boccia tenuta (1x)		KIT10 NEW		KIT10 NEW 316		KIT10 NEW
26	Braking system (including screws, special rod and flange) Sistema frenante (viti, tirante speciale e flangia inclusi) (1x)						
27	Horizontal roller / Rullino orizzontale (2x)						



AV1000 BK

DIMENSIONAL DRAWING > DISEGNO DIMENSIONALE



ART.	A	B	C	D	E	F	G	H	I	L	M	N	O	P	Q	R
AV 1000 BK	180	232	140	204	13	262	50	50	560	430	115	260	460	98	40	1/2"





AV1000 BK

INCLUDED ACCESSORIES › ACCESSORI INCLUSI

HOSE REEL AVVOLGITUBO	HOSE BUMPER FERMATUBO	NIPPLE NIPPLIO	SWIVEL JOINT GIUNTO GIREVOLE	
AV 1000 BK	4944 	4908	4962 	
AV 1000 BK 316		4908 - 316	4962 - 316	
AV 1000 BK FE		4908 - FE 	4961 - FE	
AV 1000 BK CA				

OPTIONAL ACCESSORIES › ACCESSORI OPTIONAL

HOSE REEL AVVOLGITUBO	HOSE BUMPER FERMATUBO	GOOSENECK BEND CURVA	
AV 1000 BK	 		
AV 1000 BK 316			4935
AV 1000 BK FE			4938
AV 1000 BK CA			

HOSE REEL AVVOLGITUBO	NIPPLE NIPPLIO	
AV 1000 BK		
AV 1000 BK 316		4907
AV 1000 BK FE		
AV 1000 BK CA		

HOSE TUBO	STANDARD FITTING RACCORDO STANDARD	OPTION OPZIONE
43 1/2" 		
45 1/2" 		
18 3/8" 		
18 1/2" 		
61 1/2" 		
67 1/2" 		